

BMV-712 Smart: Mit integriertem Bluetooth

www.victronenergy.com



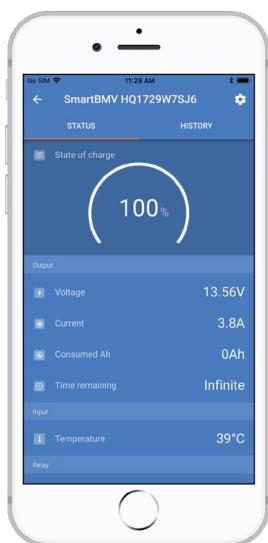
BMV-712 Smart



Quadratische Blende für den BMV



BMV Shunt 500 A/50 mV
Mit Leiterplatten-Teck Verbinder



Im VictronConnect BMV App
Discovery Sheet finden Sie weitere Screenshots.

Mit integriertem Bluetooth

Mit seinem eingebauten Bluetooth ist das BMV Smart bereit für das Zeitalter des "Internets der Dinge" (IdD). Die meisten anderen Victron Energy Produkte verfügen ebenso über Bluetooth. Die drahtlose Kommunikation zwischen den Produkten vereinfacht so die Installation von Systemen und verbessert die Leistung.

Herunterladen der Victron Bluetooth App

Mit einem Smartphone oder einem anderen Bluetooth-fähigen Gerät die

- Einstellungen anpassen,
- alle wichtigen Daten auf einem Bildschirm anzeigen lassen,
- Verlaufsdaten anzeigen lassen und
- auf die neueste Software aktualisieren, wenn neue Funktionen verfügbar sind.

Einfache Installation

Sämtliche elektrischen Anschlüsse werden mit dem Leiterplatten-Steckverbinder am Strom-Shunt vorgenommen. Der Shunt ist mit dem Wächter über ein Standard RJ12-Telefonkabel verbunden. Im Lieferumfang enthalten: RJ12-Kabel (10 m) und Batteriekabel mit Sicherung (2 m); Es werden keine weiteren Bauteile benötigt.

Außerdem werden eine separate Frontblende für ein quadratisches oder rundes Display; ein Sicherheits-Ring für eine rückseitige Montage und Schrauben für eine frontseitige Montage mitgeliefert.

Überwachung der Mittelpunktspannung

Eine beschädigte Zelle oder eine beschädigte Batterie kann eine ganze große, teure Batteriebank zerstören. Wenn Batterien in Serie geschaltet sind, kann durch die Messung der Mittelpunktspannung eine rechtzeitige Warnmeldung erzeugt werden. Bitte beachten Sie auch das BMV-Handbuch, Abschnitt 5.2 für weitere Informationen.

Wir empfehlen unseren **Battery Balancer** (BMS012201000), um die Lebensdauer von in Serie geschalteten Blei-Säure-Batterien zu maximieren.

Sehr geringe Stromaufnahme von der Batterie

Stromverbrauch: 0.7 Ah pro Monat (1 mA) bei 12 V und 0.6 Ah pro Monat (0.8 mA) bei 24 V
Insbesondere Lithium-Ionen-Batterien haben nahezu keinerlei Kapazitäten übrig, wenn sie bis zum Abschalten aufgrund niedriger Spannung entladen werden.

Nach dem Abschalten aufgrund niedriger Spannung liegt die Kapazitätsreserve einer Lithium-Ionen-Batterie bei ungefähr 1 Ah pro 1000 Ah Batteriekapazität. Die Batterie wird beschädigt, wenn die verbleibende Reservekapazität aus der Batterie entnommen wird. Ein Reststrom von 10 mA zum Beispiel kann eine 200 Ah Batterie beschädigen, wenn das System über 8 Tage lang im entladenen Zustand belassen wird.

Bistabiles Alarmrelais

Verhindert im Falle eines Alarms eine erhöhte Stromentnahme.

Weitere Merkmale

- Batteriespannung, Strom, Leistung, verbrauchte Amperestunden und Ladezustand
- Restlaufzeit bei aktueller Entladerate
- Programmierbarer visueller und akustischer Alarm
- Programmierbares Relais, um unwesentliche Lasten abzuschalten oder bei Bedarf einen Generator einzuschalten.
- Ein 500 Ampere Schnellanschluss-Shunt und ein Anschluss-Set.
- Shunt-Kapazität bis zu 10,000 Ampere auswählbar.
- VE.Direct Kommunikationsanschluss
- Speichert eine große Bandbreite an Verlaufsdaten, anhand derer Nutzungsmuster und Batteriezustand bewertet werden können.
- Breiter Eingangsspannungsbereich: 6.5 – 70 V
- Hohe Strommessauflösung 10 mA (0.01 A)
- Zusätzlicher Eingang zum Messen von Spannung (einer zweiten Batterie), Temperatur oder Mittelpunktspannung sowie zugehörige Alarm- und Relais-Einstellungen.

Batterie-Wächter	BMV-712 Smart
Spannungsbereich Stromversorgung	6.5 - 70 VDC
Stromaufnahme; Hintergrundbeleuchtung aus	< 1mA
Bereich der Eingangsspannung, Zusatzbatterie	6.5 - 70 VDC
Batteriekapazität (Ah)	1 - 9999 Ah
Betriebstemperaturbereich	-40 +50 °C (-40 – 120 °F)
Misst Spannung einer zweiten Batterie, Temperatur oder Mittelpunkt	Ja
Temperaturmessbereich	-20 +50 °C
VE.Direct Kommunikationsanschluss	Ja
Bistabiles Relais	60 V / 1 A Normal offen (Funktion lässt sich umkehren)

AUFLÖSUNG & GENAUIGKEIT (mit einem 500 A Shunt)	
Strom	± 0.01 A
Spannung	± 0.01 V
Amperestunden	± 0.1 Ah
Ladezustand (0 – 100%)	± 0.1 %
Restlaufzeit	± 1 min
Temperatur (0 - 50°C oder 30 - 120°F)	± 1 °C/ °F
Genauigkeit der Strommessung	± 0.4 %
Genauigkeit der Spannungsmessung	± 0.3 %

INSTALLATION & ABMESSUNGEN	
Installation	Flachmontage
Vorderseite	63 mm Durchmesser
Frontblende	69 x 69 mm (2.7 x 2.7 Zoll)
Bolzen für Shunt-Anschlüsse	M10 (1 cm / 0,3937 Zoll)
Durchmesser und Tief Gehäuse	52 mm (2.0 Zoll) und 31 mm (1.2 Zoll)
Schutzart	IP55 (nicht für die Außenanwendung geeignet)

NORMEN	
Sicherheit	EN 60335-1
Emissionen / Immunität	EN 55014-1 / EN 55014-2
Automobilbranche	ECE R10-4 / EN 50498

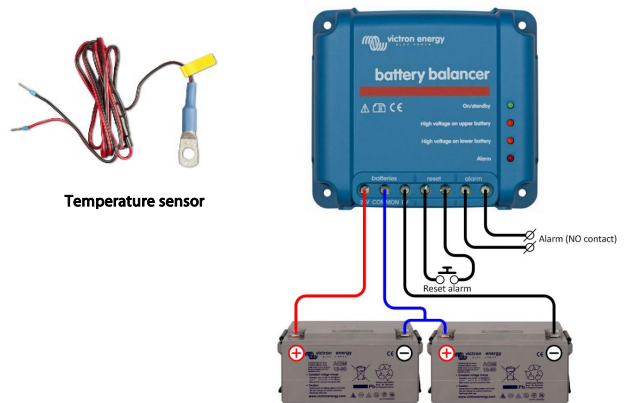
ZUBEHÖR	
Shunt (mitgeliefert)	500 A / 50 mV
Kabel (mitgeliefert)	10 Meter 6 adriges UTP-Kabel mit RJ12-Steckern, und einer tragen 1 Amp-Sicherung für den Pluspol
Temperatur-Fühler	Optional (ASS000100000)



1000 A/50 mV, 2000 A/50 mV und 6000A/50 mV Shunt
Die Steckverbinder-Leiterplatte am Standard- 500 A/50 mV-Shunt kann ebenfalls an diesen Shunts montiert werden.



Schnittstellenkabel
- VE.Direct Kabel zum Anschluss eines BMV 712 an das Color Control (ASS030530xxx)
- VE.Direct zu USB-Schnittstelle (ASS030530000) zum Anschluss mehrerer BMV 70x an das Color Control oder an einen Computer.

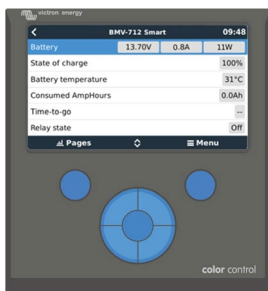


Battery Balancer (BMS012201000)

Der Battery Balancer (Ladungszustandsausgleicher) gleicht den Ladezustand von zwei in Serie geschalteten 12 V Batterien oder von mehreren parallele Strängen von in Serie geschalteten Batterien aus. Wenn die Ladespannung eines 24 V-Batteriesystems auf über 27 V ansteigt, schaltet sich der Battery Balancer ein und vergleicht die Spannung bei den zwei in Serie geschalteten Batterien. Der Battery Balancer entnimmt der Batterie (oder den parallel geschalteten Batterien) mit der höchsten Spannung einen Strom von bis zu 1 A. Der daraus resultierende Unterschied beim Ladestrom sorgt dann dafür, dass sich alle Batterien an denselben Ladezustand angleichen.

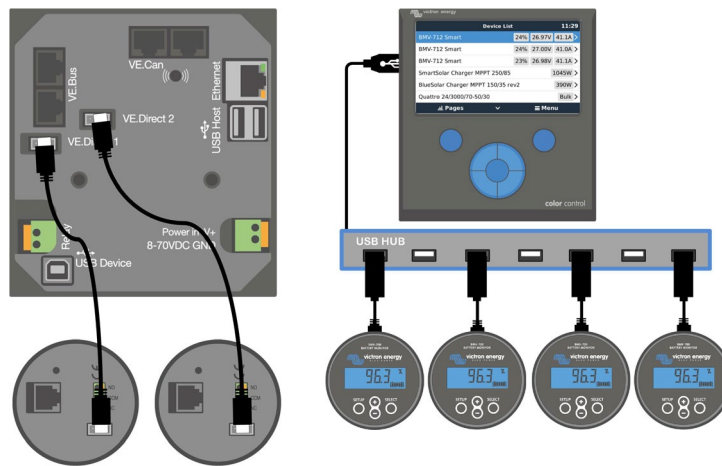
Falls notwendig können mehrere Balancer parallel geschaltet werden.

Eine 48 V Batterie-Bank kann mit drei Battery Balancers ausgeglichen werden.



Color Control

Der leistungsstarke Linux-Computer, versteckt hinter dem Farbdisplay und Tasten, sammelt Daten von allen Victron-Geräten und zeigt sie auf dem Display an. Abgesehen von dem Datenaustausch mit den Victron-Geräten kommuniziert das Color Control außerdem über CAN bus (NMEA2000), Ethernet und USB. Auf dem VRM Portal können Daten gespeichert und analysiert werden.



Es können bis zu vier BMVs direkt mit einem Color Control verbunden werden. Es lassen sich sogar noch mehr BMVs an einen USB-Hub anschließen, um zentral überwacht zu werden.



Venus GX

Das Venus GX bietet eine intuitive Bedienung und Überwachung. Es verfügt über dieselben Funktionen wie das Color Control GX, und noch über einige Extras:
- geringere Kosten, vor allem, da es kein Display oder Tasten hat
- 3 Tank-Sender Eingänge
- 2 Temperatur-Eingänge