

# BMV-700 Serie: Präzisions-Batterie-Überwachung

www.victronenergy.com



BMV-700

## Batterie- „Tankuhr“, Restlaufanzeiger und vieles mehr

Die verbleibende Batteriekapazität hängt von den verbrauchten Amperestunden, dem Entladestrom, der Temperatur und dem Alter der Batterie ab. Es sind komplexe Softwarealgorithmen erforderlich, um all diese Variablen zu berücksichtigen.

Abgesehen von den grundlegenden Anzeigeoptionen wie Spannung, Strom und verbrauchte Amperestunden zeigen die BMV-700 Serien auch den Ladezustand, die Restlaufzeit und den Stromverbrauch in Watt an.

Der BMV-702 verfügt über einen zusätzlichen Eingang, der sich zum Messen der Spannung (einer zweiten Batterie), Temperatur oder Mittelpunktsspannung (siehe unten) programmieren lässt.

## Bluetooth Smart

Mit dem Bluetooth Smart Dongle ist die Überwachung Ihrer Batterien über ein Apple oder Android Smartphone, Tablet, Macbook sowie über andere Geräte möglich.

## Einfache Installation

Sämtliche elektrischen Anschlüsse werden mit dem Leiterplatten-Steckverbinder am Strom-Shunt vorgenommen. Der Shunt ist mit dem Wächter über ein Standard RJ12-Telefonkabel verbunden. Im Lieferumfang enthalten: RJ12-Kabel (10 m) und Batteriekabel mit Sicherung (2 m); Es werden keine weiteren Bauteile benötigt.

Außerdem werden eine separate Frontblende für ein quadratisches oder rundes Display; ein Sicherheits-Ring für eine rückseitige Montage und Schrauben für eine frontseitige Montage mitgeliefert.

## Einfache Programmierung (mit Ihrem Smartphone!)

Ein Schnellinstallationsmenü und ein ausführliches Setup-Menü mit Bildlauf unterstützen den Nutzer, wenn er die verschiedenen Einstellungen vornimmt.

Alternativ lässt sich auch eine schnelle und einfache Lösung nutzen: Laden Sie sich dafür die Smartphone App herunter (Bluetooth Smart Dongle erforderlich)

## Überwachung der Mittelpunktsspannung (nur BMV-702)

Diese Funktion, die häufig in der Industrie verwendet wird, um große und kostenintensive Batteriebanken zu überwachen, ist nun zum ersten Mal zu einem günstigeren Preis erhältlich, damit jede beliebige Batteriebank überwacht werden kann.

Eine Batteriebank besteht aus einem Strang in Reihe geschalteter Zellen. Die Mittelpunktsspannung ist die Spannung nach der Hälfte des Strangs. Im Idealfall beträgt die Mittelpunktsspannung genau die Hälfte der Gesamtspannung. In der Praxis kommt es jedoch zu Abweichungen. Diese sind von zahlreichen Faktoren abhängig, wie z. B. von einem unterschiedlichen Ladezustand bei neuen Batterien oder Zellen, unterschiedlichen Temperaturen, internen Leckströmen, Kapazitäten und noch vielen weiteren.

Große oder zunehmende Abweichungen der Mittelpunktsspannung deuten auf eine unsachgemäße Batteriepflege oder eine fehlerhafte Batterie bzw. Zelle hin. Korrigierende Maßnahmen infolge eines Mittelpunktsspannungsalarms können ernsthafte Schäden an einer teuren Batterie verhindern. Bitte beachten Sie auch das Handbuch für weitere Informationen.

## Standardfunktionen

- Batteriespannung, Strom, Leistung, verbrauchte Amperestunden und Ladezustand
- Restlaufzeit bei aktueller Entladerate
- Programmierbarer visueller und akustischer Alarm
- Programmierbares Relais, um unwesentliche Lasten abzuschalten oder bei Bedarf einen Generator einzuschalten.
- Ein 500 Ampere Schnellanschluss-Shunt und ein Anschluss-Set.
- Shunt-Kapazität bis zu 10,000 Ampere auswählbar.
- VE.Direct Kommunikationsanschluss
- Speichert eine große Bandbreite an Verlaufsdaten, anhand derer Nutzungsmuster und Batteriezustand bewertet werden können.
- Breiter Eingangsspannungsbereich: 6,5 – 95 V
- Hohe Strommessauflösung 10 mA (0,01 A)
- Geringer Stromverbrauch 2,9 Ah pro Monat (4 mA) bei 12 V und 2,2 Ah pro Monat (3 mA) bei 24 V

## Zusatzfunktionen des BMV-702

Zusätzlicher Eingang zum Messen von Spannung (einer zweiten Batterie), Temperatur oder Mittelpunktsspannung sowie zugehörige Alarm- und Relais-Einstellungen.

## BMV 700H: 60 bis 385 VDC Spannungsbereich

Kein Verteiler erforderlich. Hinweis: Nur geeignet für Systeme mit geerdetem Minuspol (Batteriewächter ist nicht vom Shunt isoliert).

## Weitere Optionen des Batteriewächters

- Lynx Shunt VE.Can

## Mehr zur Mittelpunktsspannung

Eine beschädigte Zelle oder eine beschädigte Batterie kann eine ganze große, teure Batteriebank zerstören. Wenn Batterien in Serie geschaltet sind, kann durch die Messung der Mittelpunktsspannung eine rechtzeitige Warnmeldung erzeugt werden. Bitte beachten Sie auch das BMV-Handbuch, Abschnitt 5.2 für weitere Informationen.

Wir empfehlen unseren **Battery Balancer** (BMS012201000), um die Lebensdauer von in Serie geschalteten Batterien zu maximieren.



Quadratische Blende für den BMV



BMV Shunt 500 A/50 mV  
Mit Leiterplatten-Steckverbinder



BMV-702 Black



BMV-700H

Batterie-Wächter	BMV-700	BMV-702 BMV-702 BLACK	BMV-700H
Spannungsbereich Stromversorgung	6,5 - 95 VDC	6,5 - 95 VDC	60 – 385 VDC
Stromaufnahme; Hintergrundbeleuchtung aus	< 4 mA	< 4 mA	< 4 mA
Bereich der Eingangsspannung, Zusatzbatterie	entfällt	6,5 - 95 VDC	entfällt
Batteriekapazität (Ah)	1 - 9999 Ah		
Betriebstemperaturbereich	-40 +50 °C (-40 – 120 °F)		
Misst Spannung einer zweiten Batterie, Temperatur oder Mittelpunkt	Nein	Ja	Nein
Temperaturmessbereich	-20 +50 °C		entfällt
VE.Direct Kommunikationsanschluss	Ja	Ja	Ja
Relais	60 V/1 A normal offen (Funktion lässt sich umkehren)		

AUFLÖSUNG & GENAUIGKEIT (mit einem 500 A Shunt)			
Strom	± 0,01 A		
Spannung	± 0,01 V		
Amperestunden	± 0,1 Ah		
Ladezustand (0 – 100 %)	± 0,1 %		
Restlaufzeit	± 1 min		
Temperatur (0 – 50 °C oder 30 – 120 °F)	n. a.	± 1 °C/ °F	n. a.
Genauigkeit der Strommessung	± 0,4 %		
Genauigkeit der Spannungsmessung	± 0,3 %		

INSTALLATION & ABMESSUNGEN	
Installation	Flachmontage
Vorderseite	63 mm Durchmesser
Frontblende	69 x 69 mm (2,7 x 2,7 Zoll)
Bolzen für Shunt-Anschlüsse	M10 (1 cm / 0,3937 Zoll)
Durchmesser und Tief Gehäuse	52 mm (2,0 Zoll) und 31 mm (1,2 Zoll)
Schutzart	IP55 (nicht für die Außenanwendung geeignet)

STANDARDS	
Sicherheit	EN 60335-1
Emissionen / Immunität	EN 55014-1 / EN 55014-2
Automobilbranche	ECE R10-4 / EN 50498

ACCESSORIES	
Shunt (mitgeliefert)	500 A/50 mV
Kabel (mitgeliefert)	10 Meter 6 adriges UTP-Kabel mit RJ12-Steckern, und einer tragen 1 Amp-Sicherung für den Pluspol
Temperatur-Fühler	Optional (ASS000100000)



**1000 A/50 mV, 2000 A/50 mV und 6000 A/50 mV Shunt**  
Die Steckverbinder-Leiterplatte am Standard- 500 A/50 mV-Shunt kann ebenfalls an diesen Shunts montiert werden.



**Schnittstellenkabel**  
- VE.Direct Kabel zum Anschluss eines BMV 70x an das Color Control (ASS030530xxx)  
- VE.Direct zu USB-Schnittstelle (ASS030530000) zum Anschluss mehrerer BMV 70x an das Color Control oder an einen Computer.

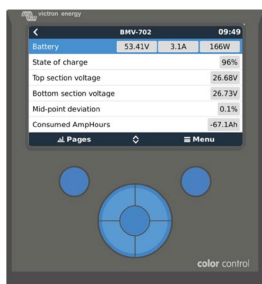


Mit dem energiesparenden VE.Direct zu Bluetooth Smart Dongle lassen sich Daten und Alarime in Echtzeit auf Apple und Android Smartphones, auf Tablets, Macbooks sowie auf anderen Geräten anzeigen.

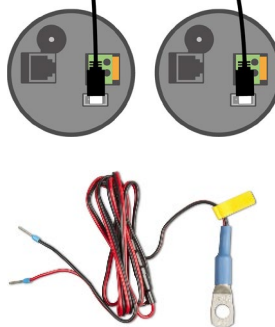
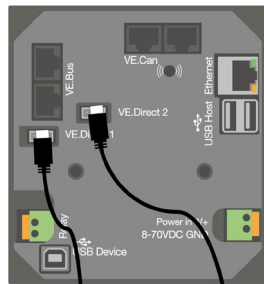
**Im VictronConnect BMV App Discovery Sheet finden Sie weitere Screenshots.**

Außerdem können Sie so mit Ihrem Smartphone auch Einstellungen anpassen!

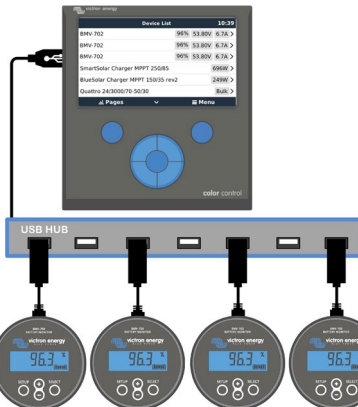
(Der VE.Direct zu Bluetooth Smart Dongle muss separat bestellt werden.)



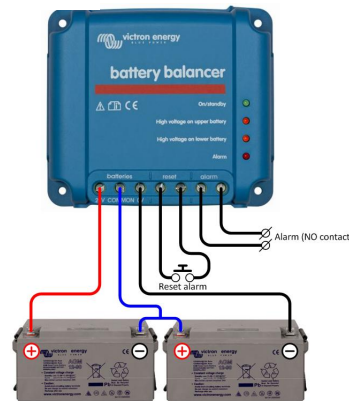
**Color Control**  
Der leistungsstarke Linux-Computer, versteckt hinter dem Farbdisplay und Tasten, sammelt Daten von allen Victron-Geräten und zeigt sie auf dem Display an. Abgesehen von dem Datenaustausch mit den Victron-Geräten kommuniziert das Color Control außerdem über NMEA2000, Ethernet und USB.  
Es lassen sich Daten auf dem VRM speichern und analysieren. Außerdem stehen Apps für iPhone und Android-Geräte zur Überwachung und Steuerung zur Verfügung.  
<https://vrm.victronenergy.com/>



Temperatur-Fühler



Es können bis zu vier BMVs direkt mit einem Color Control verbunden werden.  
Es lassen sich sogar noch mehr BMVs an einen USB-Hub anschließen, um zentral überwacht zu werden.



**Battery Balancer (BMS012201000)**  
Der Battery Balancer (Ladungszustandsausgleicher) gleicht den Ladezustand von zwei in Serie geschalteten 12 V Batterien oder von mehreren parallelen Strängen von in Serie geschalteten Batterien aus. Wenn die Ladespannung eines 24 V-Batteriesystems auf über 27 V ansteigt, schaltet sich der Battery Balancer ein und vergleicht die Spannung bei den zwei in Serie geschalteten Batterien. Der Battery Balancer entnimmt der Batterie (oder den parallel geschalteten Batterien) mit der höchsten Spannung einen Strom von bis zu 1 A. Der daraus resultierende Unterschied beim Ladestrom sorgt dann dafür, dass sich alle Batterien an denselben Ladezustand angleichen. Falls notwendig können mehrere Balancer parallel geschaltet werden. Eine 48 V Batterie-Bank kann mit drei Battery Balancers ausgeglichen werden.